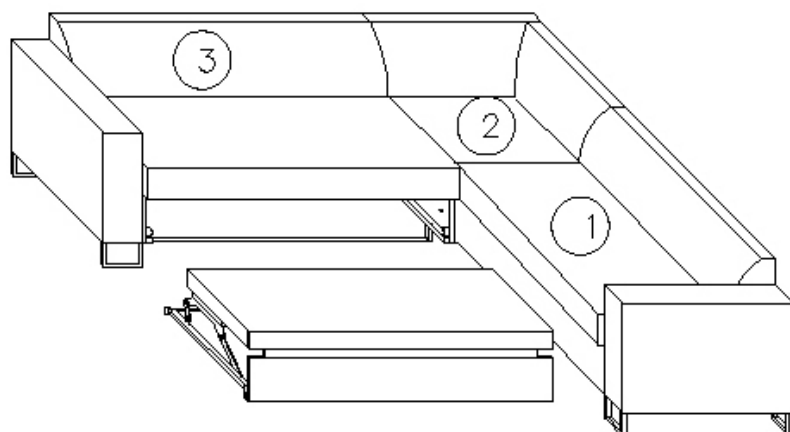
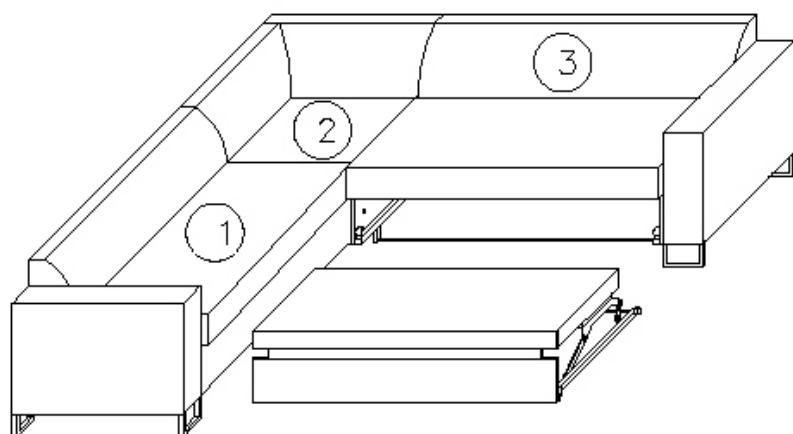


Instrukcja montażu Narożnik Palermo

Wersja lewa "L"



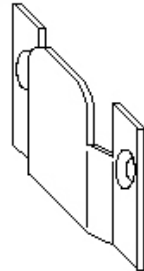


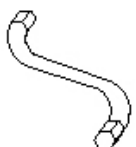


Narożnik jest uniwersalny tzn. istnieje
możliwość złożenia wersji lewej lub prawej



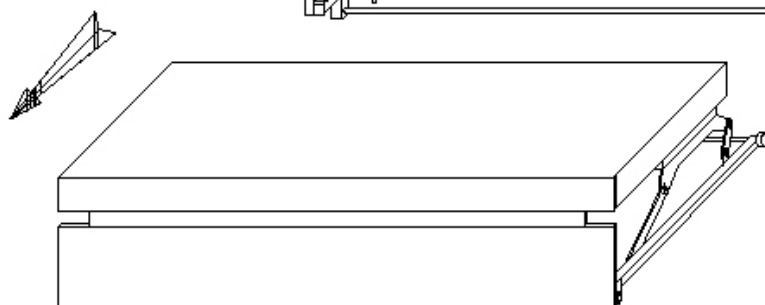
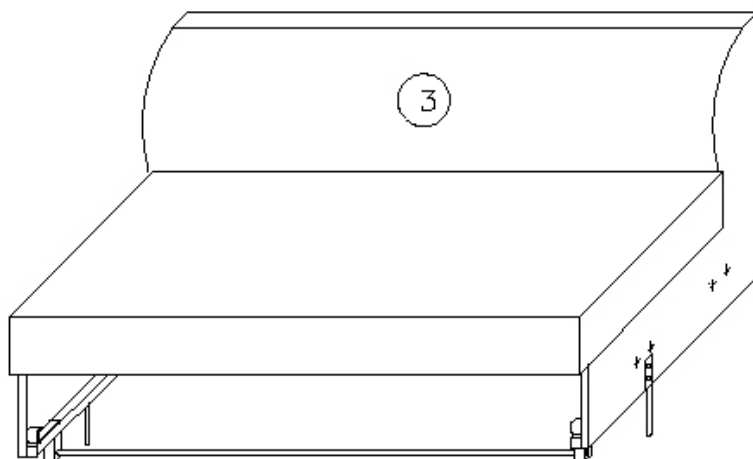
Wersja prawa
"P"

- ① Sofa z wyciąganą skrzynią na pościel
- ② Część narożna
- ③ Sofa z wyciąganą funkcją spania

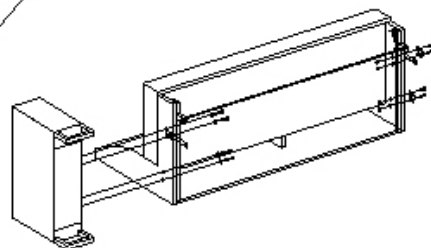
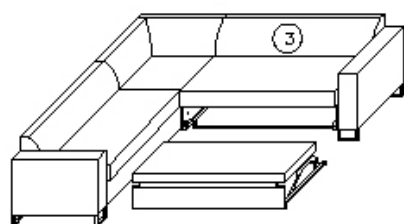
 ① A x 8	 ① D x 8	 ① F x 4
 ① B x 8		
 ① C x 8	 ① E x 1	

Sofa narożnika z wyciąganym wózkiem

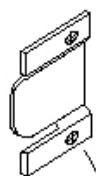
WERSJA PRAWA



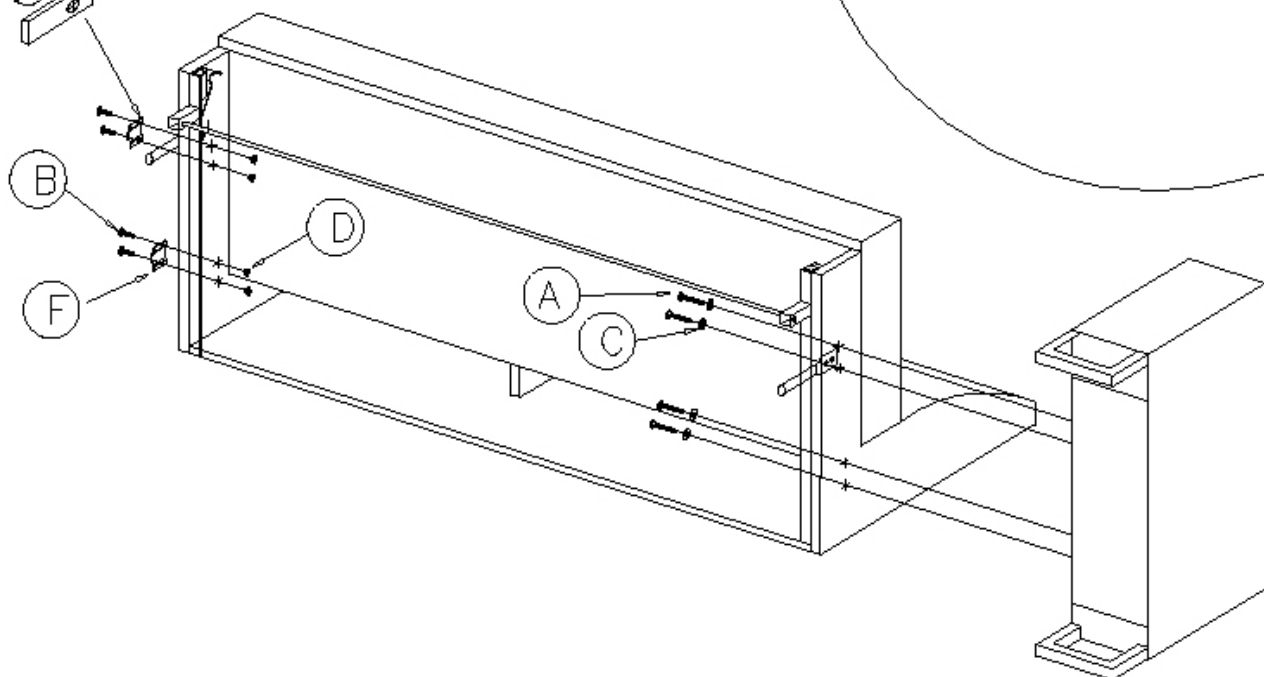
Wózek wyciągnąć z części 3 i zamocować bok i blaszki zaczepowe zgodnie z przedstawionym rysunkiem



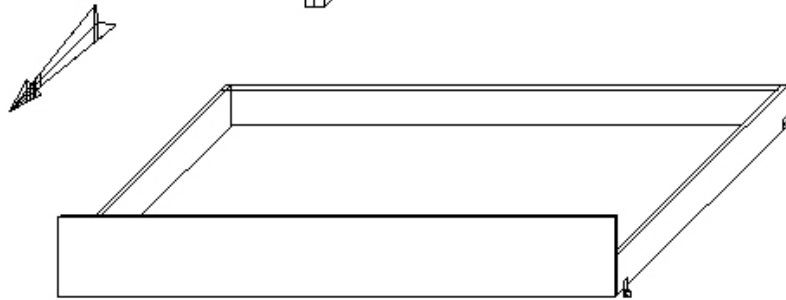
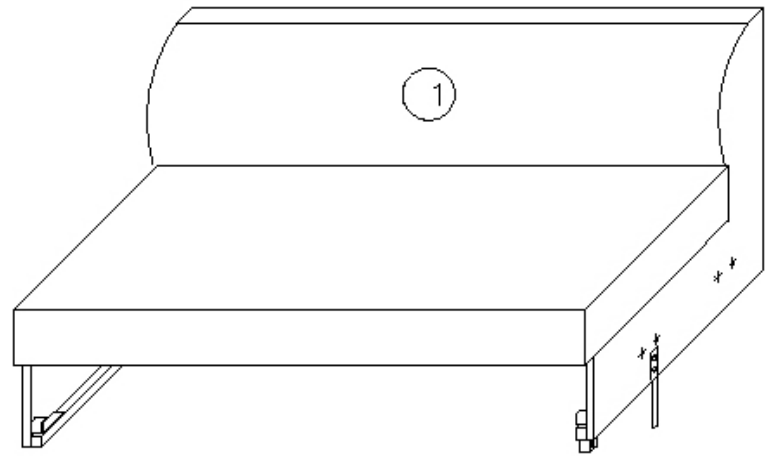
Aby złożyć wersję lewą należy wykonać wszystkie czynności jak w lustrzanym odbiciu



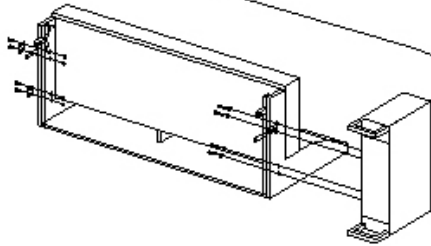
Zaczepty montujemy ząbkami na dół



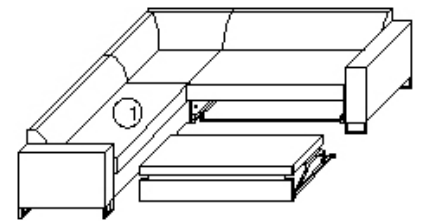
Sofa z wyciąganą skrzynią



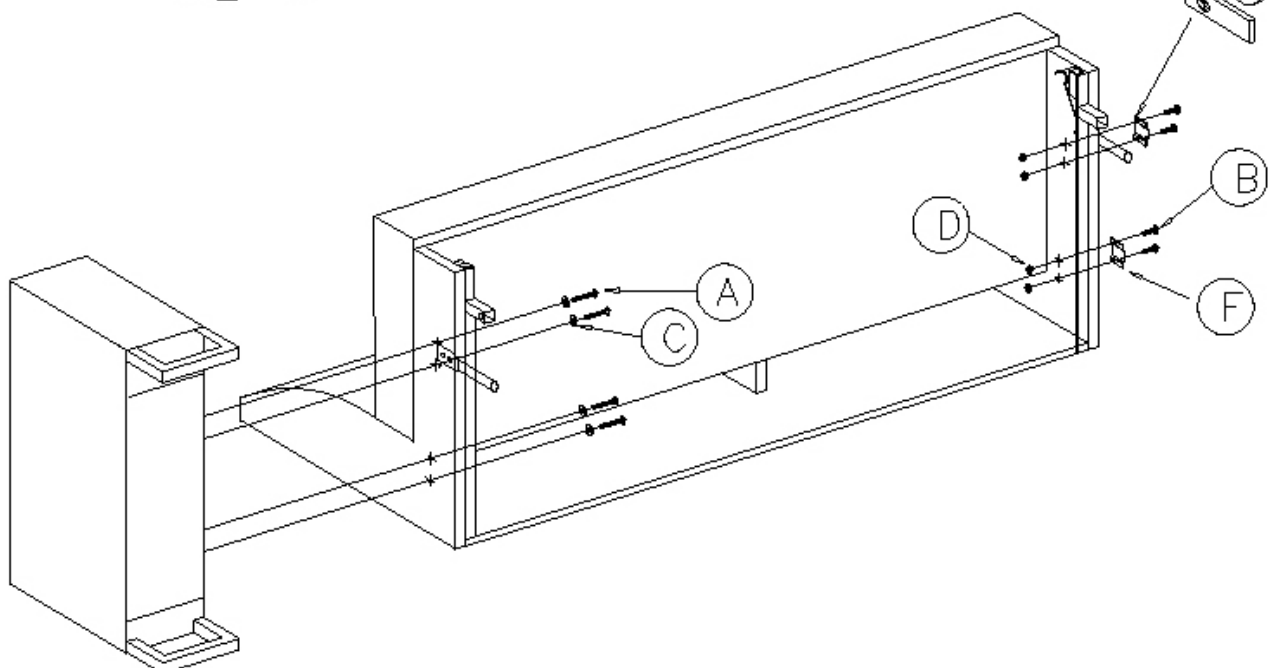
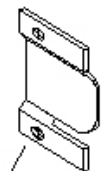
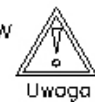
Skrzynię wyciągnąć z części "1" i zamocować bok zgodnie z przedstawionym rysunkiem

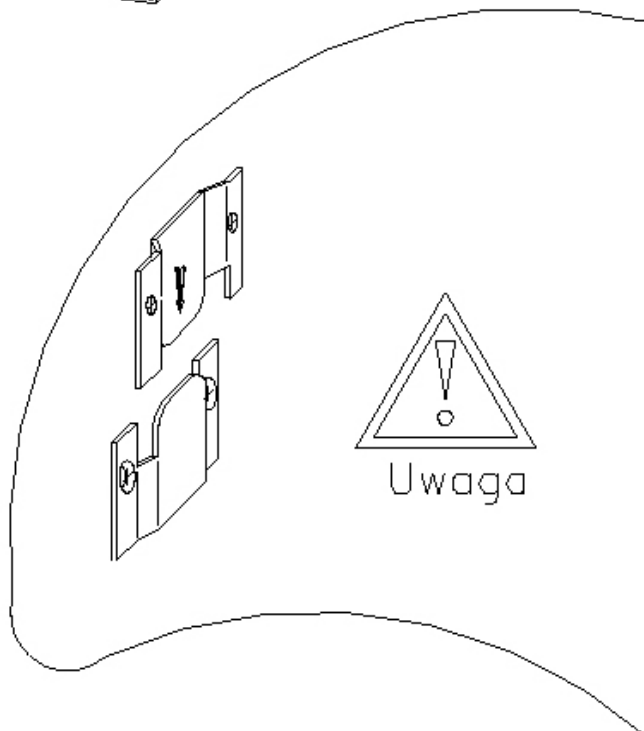
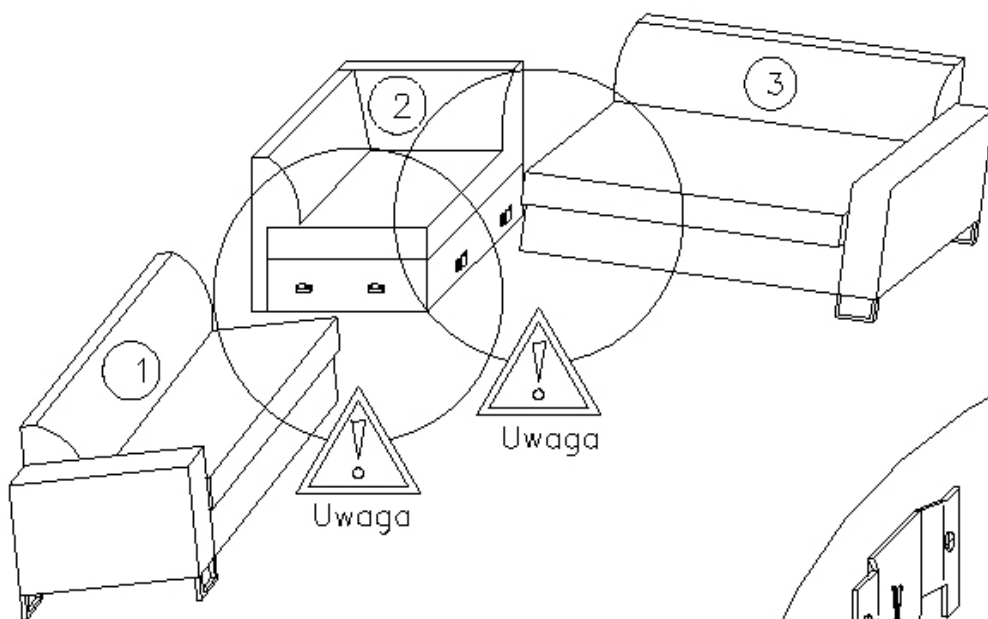


Aby złożyć wersję lewą należy
wykonać wszystkie czynności jak
w lustrzanym odbiciu

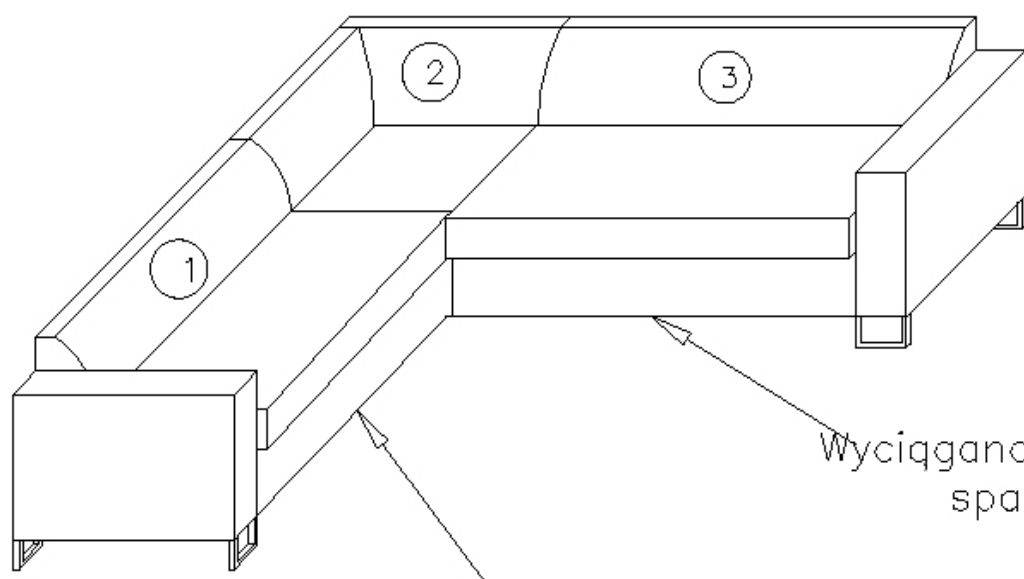


Zaczepty montujemy ząbkami w
dół





Narożnik
prawy



Wyciągnąca
skrzynia na
pościel

Wyciągnąca funkcja
spania